

| |
|--------------|
| 1/2 |
| 2005 |
| Rev.20051028 |

Rasenwalze
Lawn roller
Rouleau de pelouse



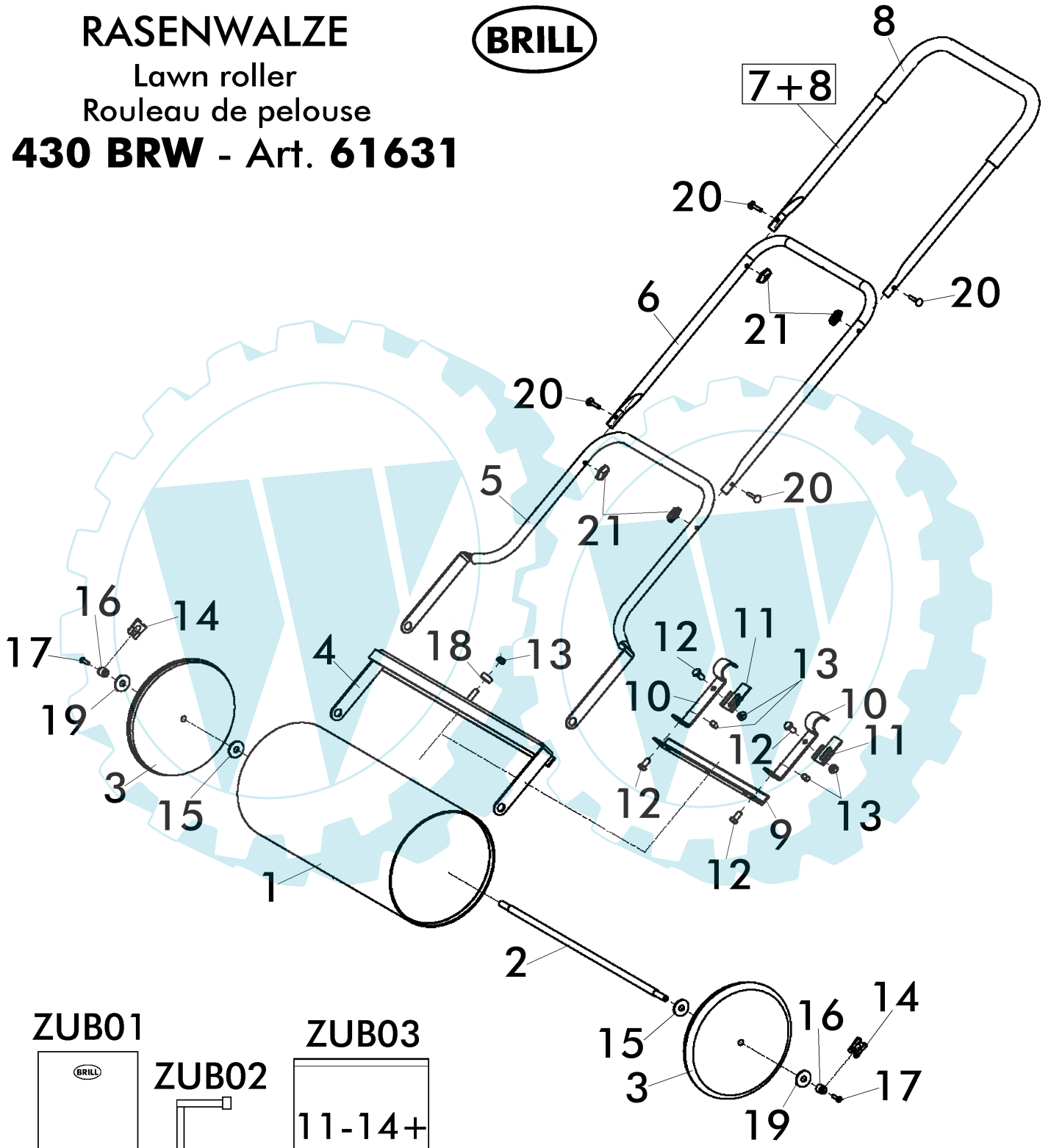
430 BRW - Art. 61631

RASENWALZE

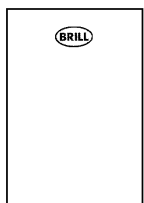
Lawn roller

Rouleau de pelouse

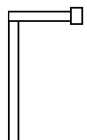
430 BRW - Art. 61631



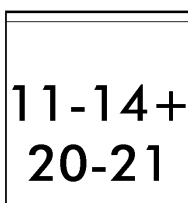
ZUB01



ZUB02



ZUB03





430 BRW - Art. 61631

| 2/2 | | Rasenwalze | | |
|------------------------------|-------------------------------------|-------------------------------------|---------------------------|------------------------|
| 2005 | | Lawn roller | | |
| Rev.20051028 | | Rouleau de pelouse | | |
| Bild Nr. REF.N° POS.N° | BEST.-NR. PART-N° N° d. PIECE | BEZEICHNUNG | DESCRIPTION | Anzahl Qty. Qte. |
| 1 | 14827 | Walzenrohr | Tube | 1 |
| 2 | 14824 | Achse | Axle | 1 |
| 3 | 14826 | Deckel | Cover | 2 |
| 4 | 14085 | Bügel | Bracket | 1 |
| 5 | 14080 | Gestänge-Unterteil | Lower handle bar | 1 |
| 6 | 11093 | Gestänge-Mittelteil | Middle handle bar | 1 |
| 7+8 | 14823 | Gestänge-Oberteil kpl. | Upper handle bar assy. | 1 |
| 9 | 14830 | Winkel gep.RAL6001 | Angle RAL6001 | 1 |
| 10 | 14835 | Lasche-Flansch | Hinge | 2 |
| 11 | 14833 | U-Blech | Bracket | 2 |
| 12 | 06647 | SKT-Schraube DIN EN 24017-M8x16 | Screw DIN EN 24017-M8x16 | 4 |
| 13 | 06684 | SKT-Mutter DIN985-8 | hx. Hd. Nut DIN985-8 | 5 |
| 14 | 14111 | Wellensicherung | Shaft-lock-down device | 2 |
| 15 | 06844 | Scheibe DIN 9021-10,5 | Washer Din 9021-10,5 | 2 |
| 16 | 14825 | Hülse | Spacer | 2 |
| 17 | 14884 | Senkschraube M5x16 DIN7991 8.8verz. | Screw M5x16 DIN7991 | 2 |
| 18 | 14832 | Distanzstück | Spacer | 1 |
| 19 | 06460 | SCHEIBE A10,5 DIN125-ST VERZ | Washer A10,5 DIN125-ST | 2 |
| 20 | 06528 | FLR-Schraube DIN 603-M5x30 | Screw DIN 603-M5x30 | 4 |
| 21 | 02690 | Flügelmutter RAL2002 | Wing nut RAL 2002 | 4 |
| ZUBEHÖR | | ACCESSORIES | | |
| ZUB01 | 14086 | Gebrachsanleitung Rasenwalze | Instruction for use 61631 | 1 |
| ZUB02 | 14207 | Winkelschraubendreher 6-kant 3mm | Cranked wrench key 6/3 mm | 1 |
| ZUB03 | 14079 | Zubehör Rasenwalze | Accessories-Set 61631 | 1 |